



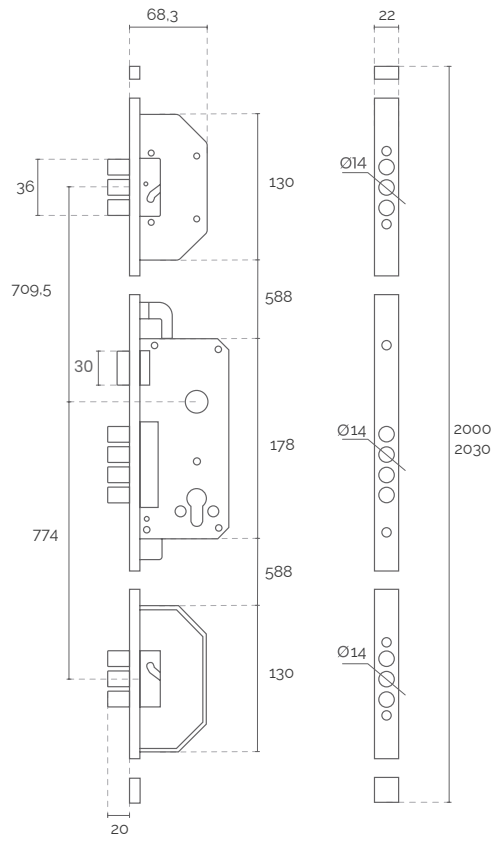
FECHADURAS, FECHOS E CILINDROS




nnferragens.pt • info@nnferragens.pt
962 122 433

REF

763



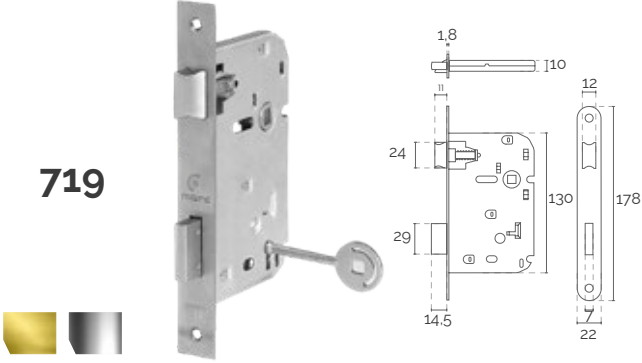
■ ACABAMENTOS

 Dourado

 Inox

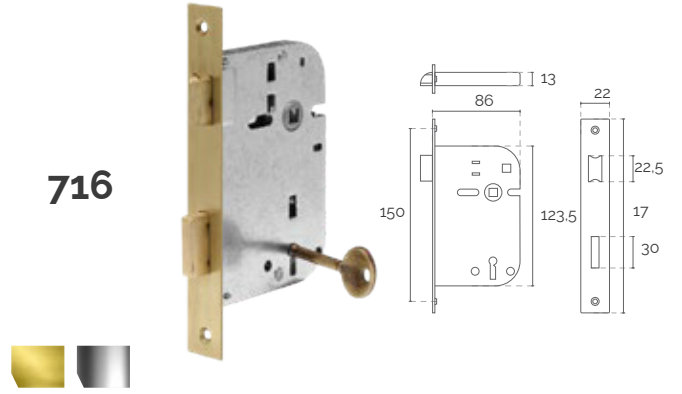
REF.

719

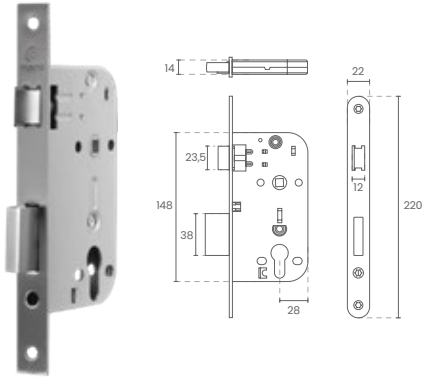


REF.

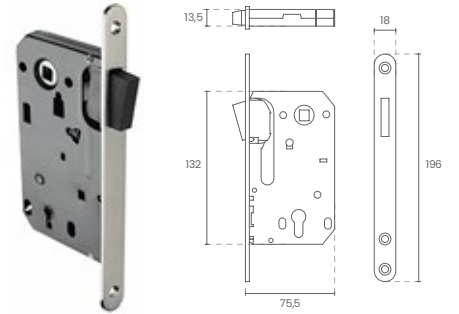
716



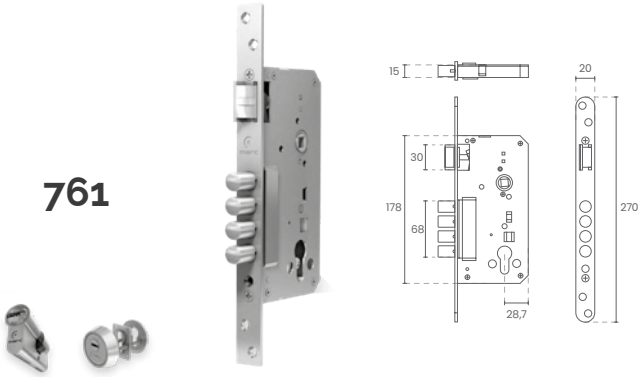
725



10404



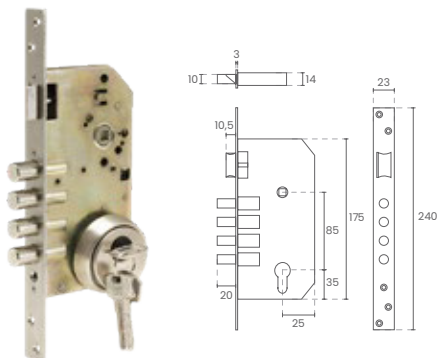
761



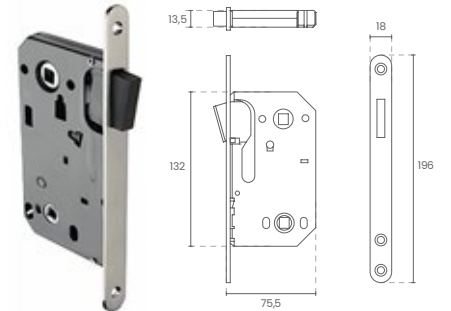
■ INFORMAÇÕES

- Fechadura magnética
- Entrada normal

3200



10406

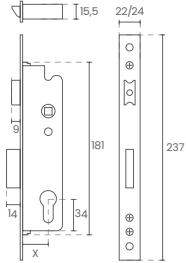


■ INFORMAÇÕES

- Fechadura magnética
- WC

REF.

7791



MEDIDAS

x20 / x23 / x25 / x30 / x35

REF.

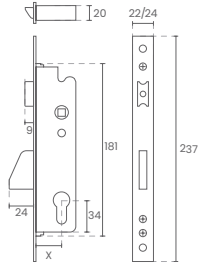
1990



MEDIDAS

x10 / x12 / x14

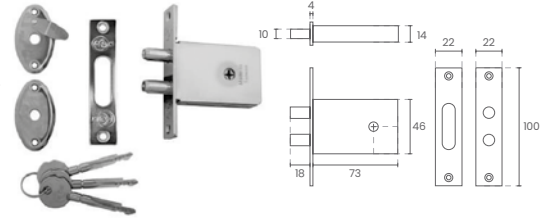
7797



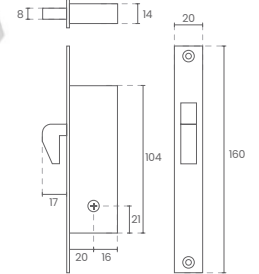
MEDIDAS

x25 / x30 / x35

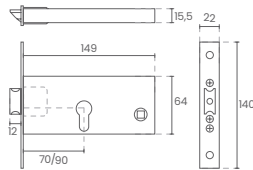
DX



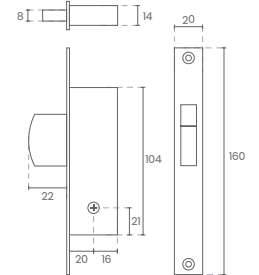
415



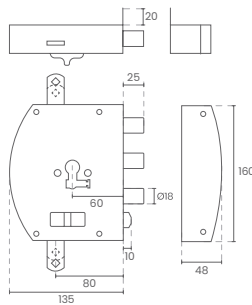
5791X70



420



2400



MEDIDAS

x10 / x12

720



REF.

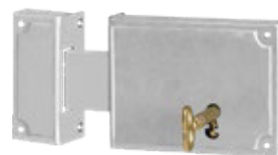
713



MEDIDAS
x08 / x09 / x10

REF.

42



MEDIDAS
x10 / x12

101



MEDIDAS
x10 / x12 / x14

100



MEDIDAS
x08 / x09 / x10

102



MEDIDAS
x10 / x12

13



MEDIDAS
x70 / x80 / x90 / x100

730X55



2013



MEDIDAS
x09 / x10

60



MEDIDAS
x70 / x80 / x90 / x100

A380



REF.

Nº1



MEDIDAS
x25 / x30 / x35 / x40

REF.

108



Nº2



MEDIDAS
2" / 2" 1/2 / 3" / 3" 1/2

207



CULATRA



166



167



REF

401

■ ACABAMENTOS



Lacado Branco



Castanho

REF

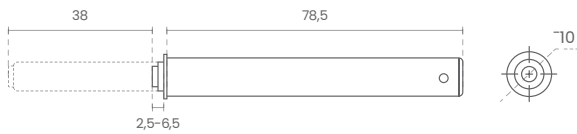
7208

■ ACABAMENTOS

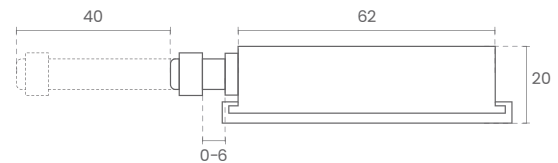


Cromado Mate

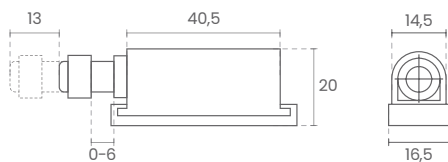
REF

1908421 \ 1908321

REF

2033921 \ 2033821

REF

2033121 \ 2032921

CARACTERÍSTICAS

REF / 1908421

REF / 2033921

FECHO MAGNÉTICO

REF / 2033121

REF / 1908321

REF / 2033821

FECHO S/ÍMAN

REF / 2032921

FECHO LIVRE \ OCUPADO



Inox

REF **1877Q**



REF **1877**



COM INDICADOR

SEM INDICADOR

FECHO LIVRE \ OCUPADO



Inox

REF **52**



REF **52MM**



COM INDICADOR

D (mm)

52

SEM INDICADOR

D (mm)

52

REF **704E**



REF **702B**



REF **702A**





REF

725



MEDIDAS

x55 / x60 / x70 / x80 / x85 / x90 / x100

REF

CILINDRO SEGURANÇA



MEDIDAS

x60 / x65 / x70 / x75 / x80 / x85 / x90 / x100